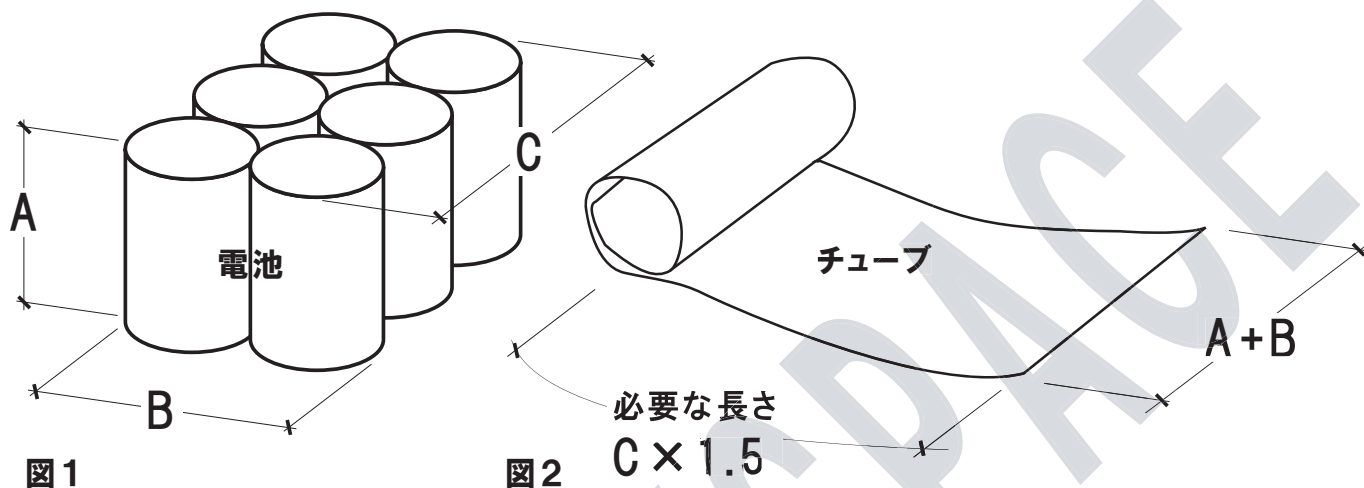


熱収縮チューブのサイズの選び方



1. 図1のようにA,B,C部のサイズを測定してください。
2. 図2のようにチューブの折径と長さを計上してください。
3. 下記を基準にチューブを選んでください。
 - a)チューブの折径はA+Bの合計よりも大きく
 - b)チューブの長さはCx1.5倍

測定例：

単1電池を使って上記の電池パックを作る場合、

A = 60mm

B = 64mm

C = 96mm

A + B = 124mm

C × 1.5 = 144mm

適切なサイズはPVC-126 (126mm×300mm)のチューブです。